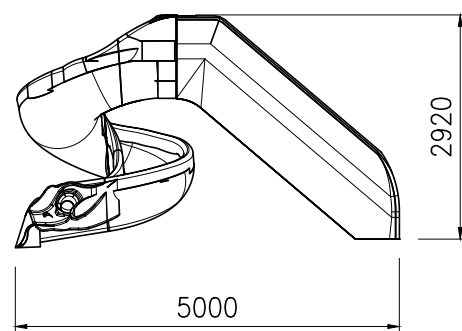
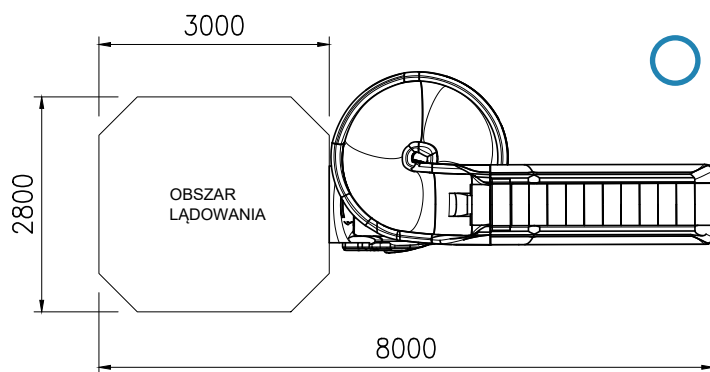


SUPER COBRA

1170



OPIS PODSTAWOWY:

Zaprojektowana z myślą o starszych i bardziej samodzielnych dzieciach. Posiada wygodne schodki, które łatwo pokonać oraz bariereki zabezpieczające. Jest nieodzownym elementem każdej strefy wodnej. Wykonana z materiałów najwyższej jakości, trwała i bezpieczna. Zapewnia wspaniałą zabawę, jest idealnym miejscem do spożytkowania dziecięcej energii. Wejście w formie wygodnych schodków ułatwia dostęp do zjeżdżalni.

DANE TECHNICZNE / mm:

Wysokość: 2920

Długość: 5000

POL-GLASS | office@pol-glass.com | tel.: +48 91 88 11 900 | www.pol-glass.com

Szczegółowe informacje na temat produktu można znaleźć w karcie technicznej produktu. Zastrzegamy sobie prawo do zmiany specyfikacji produktu. Wszystkie produkty i jej projekty pozostają cały czas własnością POL-GLASS i nie mogą być wykorzystywane ani kopiowane bez pisemnej zgody.

