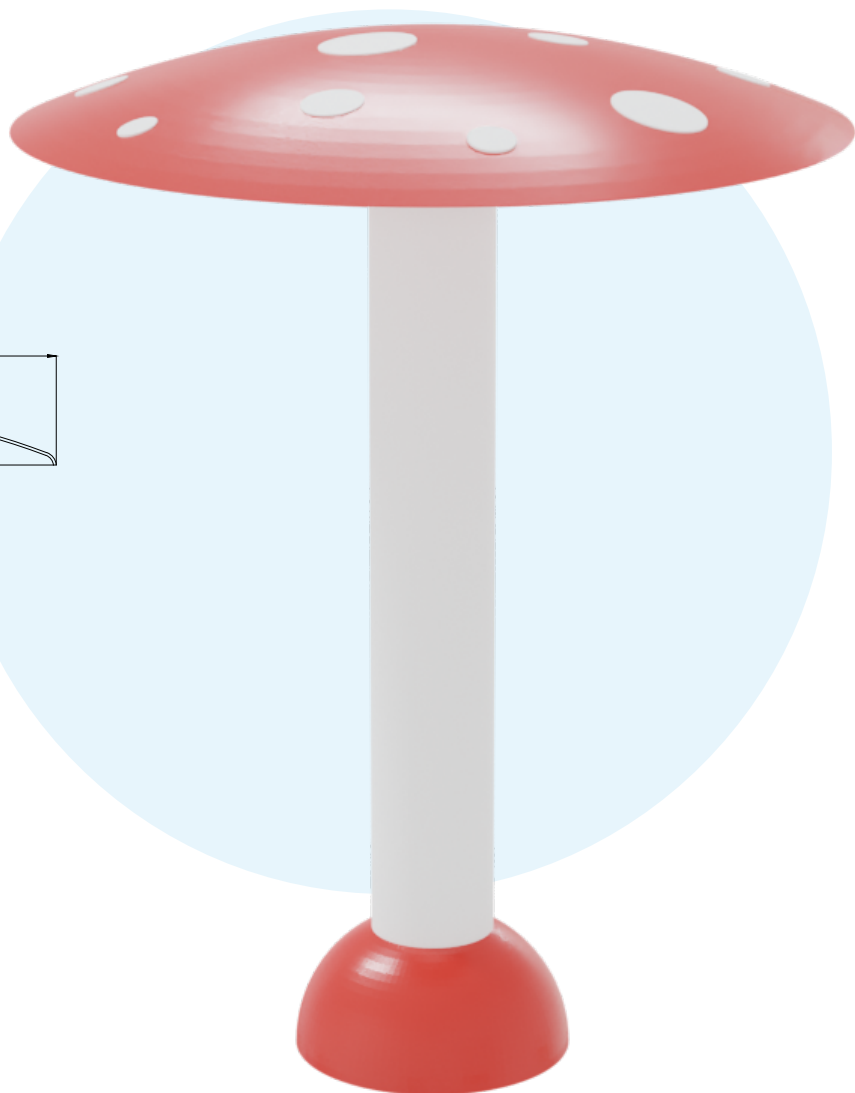
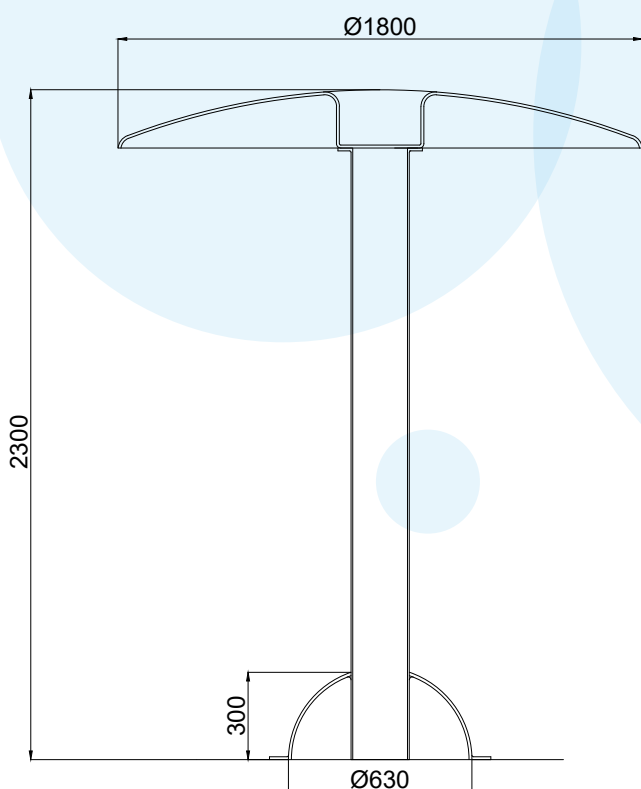


# GRZYB

5130



## OPIS PODSTAWOWY:

Ozdoba basenowa w kształcie grzyba wyposażona jest w automatyczną pompkę tryskającą niewielką fontanną. To doskonały dodatek do każdego basenu – zarówno krytego, jak i zainstalowanego na świeżym powietrzu.



## DANE TECHNICZNE / mm:

Wysokość: 2300

Szerokość: 1800

Długość: 630

POL-GLASS | [office@pol-glass.com](mailto:office@pol-glass.com) | tel.: +48 91 88 11 900 | [www.pol-glass.com](http://www.pol-glass.com)

Szczegółowe informacje na temat produktu można znaleźć w karcie technicznej produktu. Zastrzegamy sobie prawo do zmiany specyfikacji produktu. Wszystkie produkty i jej projekty pozostają cały czas własnością POL-GLASS i nie mogą być wykorzystywane ani kopiowane bez pisemnej zgody.

